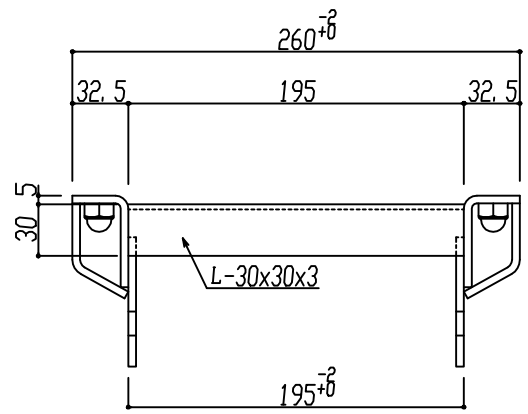
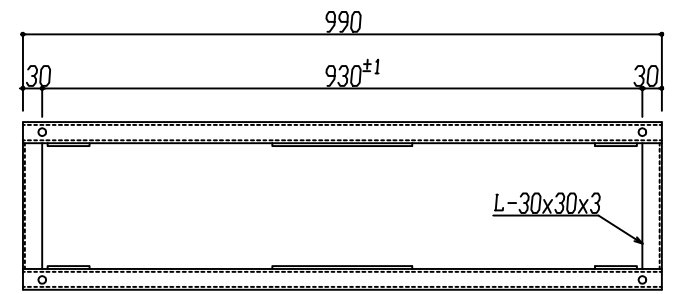
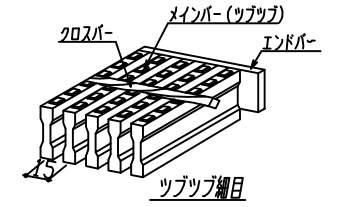


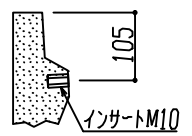
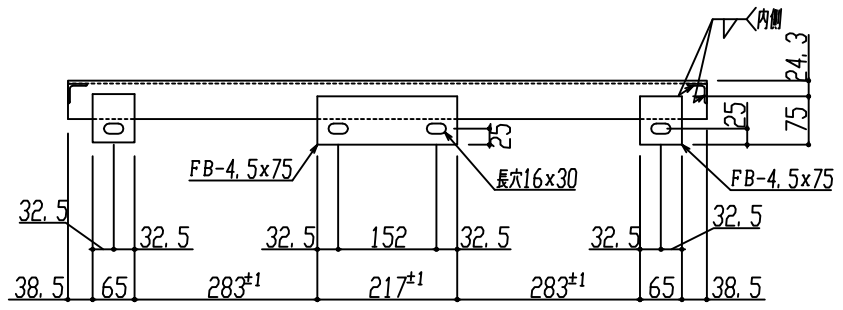
嵩上げ材詳細図



中決め取付要領図



ツツブ細目



インサート位置図

品名	寸法	単重	材質	仕上
ヨドグレーチング本体	995x270 h25/30	17.0	SS400	JISH8641亜鉛メッキ
嵩上げ材	990x260 h59.7	12.8	SS400	JISH8641亜鉛メッキ
株式会社 淀川製鋼所				
品名	FPU側溝250用 乗り入れタイプ 細目		図番	日付
オーダーNO			100713-02	10/07/13
			製団	縮尺
			早川	1/8

オーダーNO